

SIFA® FOOD

STEP



STEP è la nuova linea SIFA per l'arredamento completo di punti vendita specializzati nel comparto "food".

STEP is SIFA's new comprehensive range designed to furnish sales points specialised in the food sector.

STEP ist die neue komplette SIFA - Einrichtungslinie für Verkaufsstellen des Nahrungsmittelbereichs.

STEP est la nouvelle ligne SIFA pour l'aménagement complet des points de vente spécialisés dans le secteur "food".

STEP es la nueva línea SIFA para la decoración completa de puntos de venta especializados en el sector "food".

**Alimentari (con cella)
Macelleria (senza cella)**

Food (with cell)
Butchery (without cell)

Lebensmittel (mit gek.Zelle)
Metzgerei (ohne gek.Zelle)

Produits Alimentaires (avec réserve refr.)
Boucherie (sans réserve refr.)

Food (camara refr. de reserva)
Carniceria (sin camara refr.de reserva)



**Gastronomia a bagnomaria
con vaschette gastronorm**

Hot food unit bain-marie
with gastronorm tubs

Bueffetmodul Wasserbad
fuer gastronorm Wannen

Buffet module bainmarie
pour bacs gastronorm

Modulo gastronomia bano maria
para recipientes gastronorm



Appendice per cassa

Service cash Unit

Anschlussmodul fuer Kasse

Module de service caisse

Apendice de servicio



Design: Studio Garbugli





.1
Panetteria con fascia frontale, zoccolo e schienali in Ciliegio scuro

Bakery unit with front trim, plinth and backboards dark cherry effect

Baekerei mit front Profil Sockel und Rueckenwaende Dunkel Kirschholzeffekt

Boulangerie avec profil frontal, socle et panneaux de fond merisier foncé

Panadería con moldura frontal, zocalo y paneles posteriores cerezo obscuro



.1

.3
Modulo Self service, con vetro basso

Self-service lunch unit with low glass

Self-service Modul mit niedrige Scheibe

Self-service Module avec vitre basse

Modulo Self-service con vidrios bajos



.3

.2
Alimentari con fascia frontale e zoccolo in colore Acciaio; schienali in Rovere sbiancato

Food unit with front trim and plinth steel colour; backboards white oak effect

Lebensmittelmodul mit front Profil und Sockel in Stahlfarbe; Rueckenwaende Bleicheichefarbe

Module produits alimentaires avec profil frontal et socle couleur acier; panneaux de fond Rouvrie blanchi

Modulo Food con moldura frontal y zocalo colore acero y paneles posteriores Robre blanco



.2

.4
Modulo Gastronomia calda a bagnomaria, con vaschette gastronom

Hot food unit bain-marie with gastronom tubs

Bueffetmodul Wasserbad fuer gastronom Wannen

Buffet module bainmarie pour bacs gastronom

Modulo gastronomia bano maria para recipientes gastronom



.4

.5

Piano per appoggio bilancia

Work top for scales

Abstellfläche fuer Waage

Plan d'appui pour balance

Tablero para apoyar balanza



.5

Abbinamenti cromatici - Colour combinations - Farbstimmungen - Mariages chromatiques - Combinaciones cromáticas



Fianco: Grigio antracite, Bianco

Side panel: dark Grey, White

Seitenteile: Dunkelgrau, Weiss

Joues: Gris foncé, Blanche

Panel lateral: Gris obscuro, Blanco



Fascia frontale: Alluminio (standard), Grigio antracite, Bianco, Rosso, Avio, Ciliegio chiaro, Ciliegio scuro, Rovere sbiancato, Wengè (optional)

Front trim: Aluminium (standard), dark Grey, White, Red, Avio, Light Cherry effect, dark Cherry effect, White oak effect, Wengè (optional)

Front band: Aluminium (standard), Dunkelgrau, Weiss, Rot, Avio, Hellkirschholzeffekt, Dunkelkirschholzeffekt, Bleicheiche, Wengè (Optional)

Bandeau frontal: alu (standard), Gris foncé, Blanche, Rouge, Avio, Merisier clair, Merisier foncé, Rouvre blanchi, Wengè (en option)

Moldura frontal: Alluminio (standard), Gris obscuro, Blanco, Rojo, Avio, Cerezo claro, Cerezo obscuro, Robre blanco, Wengè (opcional)

Zoccolo: colore Acciaio (standard), Grigio antracite, Bianco, Rosso, Avio, Ciliegio chiaro, Ciliegio scuro, Rovere sbiancato, Wengè (optional)

Plinth: Steel colour (standard), dark Grey, White, Red, Avio, Light Cherry effect, dark Cherry effect, White oak effect, Wengè (optional)

Sockel: Stahlfarbe (standard), Dunkelgrau, Weiss, Rot, Avio, Hellkirschholzeffekt, Dunkelkirschholzeffekt, Bleicheiche, Wengè (Optional)

Socle: Acier (standard), Gris foncé, Blanche, Rouge, Avio, Merisier clair, Merisier foncé, Rouvre blanchi, Wengè (en option)

Zocalo: Acero (standard), Gris obscuro, Blanco, Rojo, Avio, Cerezo claro, Cerezo obscuro, Robre blanco, Wengè (opcional)

.6

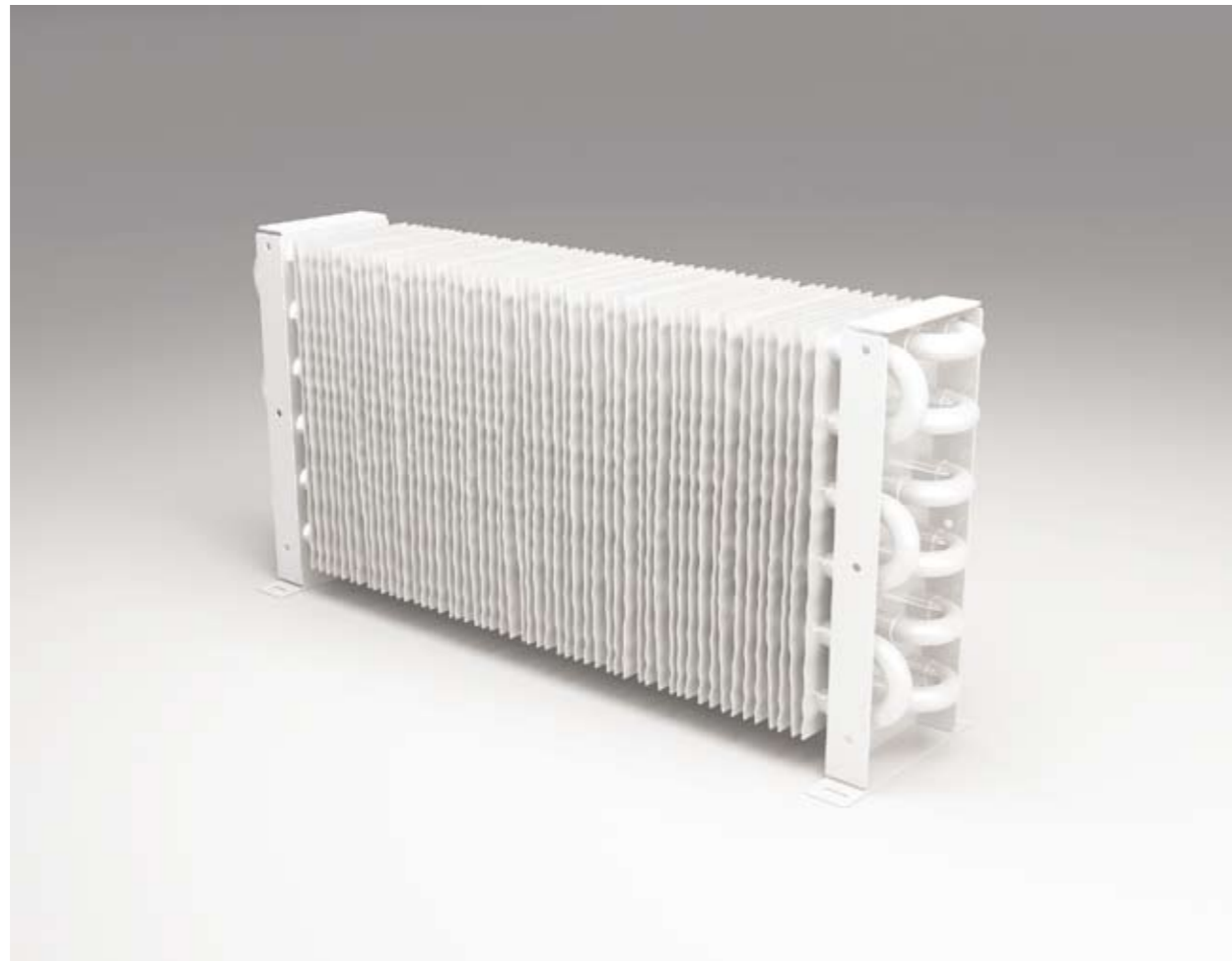
Evaporatore verniciato a polveri epossidiche, per una migliore protezione

Evaporator protected by epoxy powders

Verdampfer mit Epoxydpulverschutz

Evaporateur protégé par poudres époxydes

Evaporador protegido con polvo epoxidico



.6

Ventilato con cella - Ventilated refrigeration with refrigerating cell - Ventilierter Kühlung mit Kühlzelle - Froid ventilé avec réeserve réfrigérée - Refrigeración ventilada con reserva

Lunghezza Length Länge Longueur Longitud	Potenza Power Leistung Puissance Potencia	Cilindrata Capacity Hubraum Cylindrée Cilindrada	Resa Frigorifera (-15°C+45°C) Frigorie Kühlung-Stunde Frigorie Temperaturas	Gas	Superficie espositiva Display surface Ausstellungsfäche Plateaux d'exposition Superficie de exposición	Vetri Glass Scheiben Vitres Vidrios	Assorbimento gruppo Unit absorbed power Entnahme des Aggregats Absorption groupe Absorción motor	Assorbimento gruppo remoto Remote unit absorption Leistungsaufnahme für Separat Aggregat Absorption groupe à distance Absorción motor remoto	Assorbimento totale Total absorption Gesamtleistungsaufnahme Absorption totale Absorción total	Voltaggio Voltage Spannung Voltage Voltaje	Temperatura di esercizio Working temperature Betriebstemperatur Température de service Temperatura de funcionamiento
CM	HP	CM³	W		MQ	N°	W	W	W	V/Hz	°C
100	1/4	4,85	405	R404a	0,85	100X1	318	-	403	220-240/50	+2/ +6
150	1/3 L	6,00	509	*	1,28	150X1	409	-	551	*	*
200	3/8	8,90	746	*	1,71	200X1	485	-	697	*	*
250	1/2	12,00	1'021	*	2,13	125X2	619	-	850	*	*
300	1/2 M	14,51	1'198	*	2,56	150X2	795	-	1'079	*	*
350	5/8	17,40	1'417	*	2,99	175X2	886	-	1'286	*	*
400	3/4	20,00	1'477	*	3,41	200X2	998	-	1'510	*	*
A90	-	-	-	*	1,00	3 Pz.	-	315	430	*	*
A45	-	-	-	*	0,50	2 Pz.	-	276	376	*	*
B90	-	-	-	*	1,02	3 Pz.	-	409	510	*	*
B45	-	-	-	*	0,51	2 Pz.	-	276	376	*	*

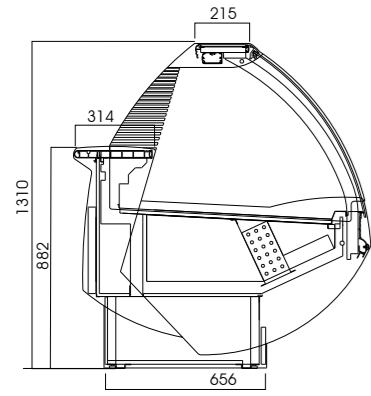
Ventilato senza cella - Ventilated refrigeration without refrigerating cell - Ventilierter Kühlung ohne Kühlzelle - Froid ventilé sans réeserve réfrigérée - Refrigeración ventilada sin reserva

100	1/4	4,85	405	*	0,85	100X1	284	-	369	*	*
150	1/3 L	6,00	509	*	1,28	150X1	409	-	523	*	*
200	3/8	8,90	746	*	1,71	200X1	490	-	702	*	*
250	1/2	12,00	1'021	*	2,13	125X2	616	-	847	*	*
300	1/2	12,00	1'021	*	2,56	150X2	616	-	847	*	*
350	5/8	17,40	1'417	*	2,99	175X2	928	-	1'328	*	*
400	3/4	20,00	1'477	*	3,41	200X2	998	-	1'510	*	*

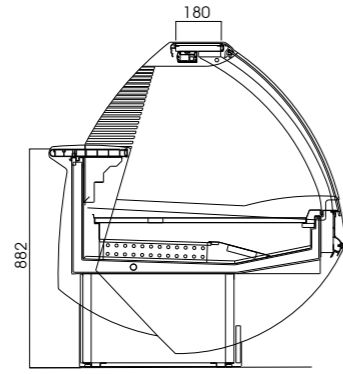
Self Service ventilato con cella - Self-service ventilated refrigeration with refrigerating cell - Selbstbedienungsmodul mit ventilierter Kühlung mit Unterbauzelle - Self-service froid ventilé avec réeserve réfrigérée - Self-service refrigeración ventilada con reserva

100	1/4	4,85	405	*	0,85	100X1	318	-	367	*	*
150	1/3 L	6,00	509	*	1,28	150X1	409	-	479	*	*
200	3/8	8,90	746	*	1,71	200X1	485	-	581	*	*
250	1/2	12,00	1'021	*	2,13	125X2	619	-	730	*	*
300	1/2 M	14,51	1'198	*	2,56	150X2	795	-	935	*	*
350	5/8	17,40	1'417	*	2,99	175X2	886	-	1'054	*	*
400	3/4	20,00	1'477	*	3,41	200X2	998	-	1'510	*	*

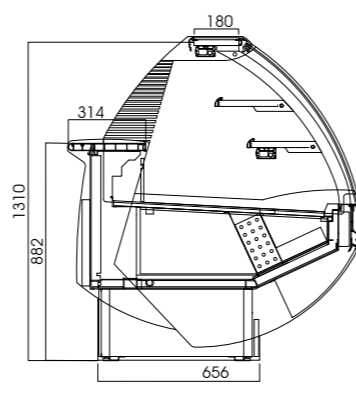
Ventilato con cella
 Ventilated with refr.cell
 Umleuft mit gek.Zelle
 Ventilé avec réserve refr.
 Ventilada con camara refr. de reserva



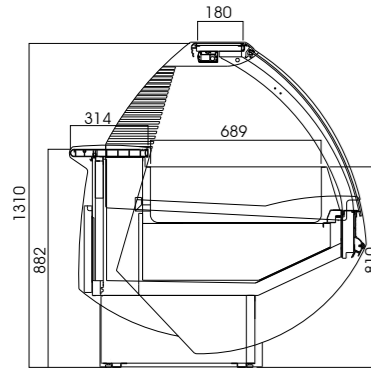
Ventilato senza cella
 Ventilated without refr.cell
 Umleuft ohne gek.Zelle
 Ventilé sans réserve refr.
 Ventilada sin camara refr. de reserva



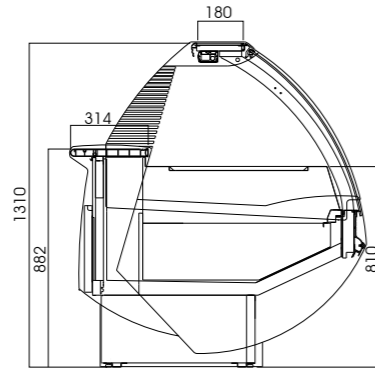
Doppia mensola
 Double shelf
 Doppelte Konsole
 Double étagère
 Doble ménsula



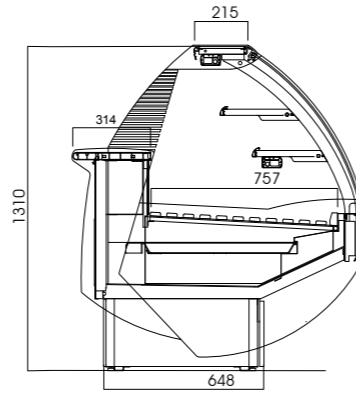
Gastronomia calda a bagnomaria
 Hot food unit bain-marie
 Warmes Buffet Wasserbad
 Buffet Chaud bain-marie
 Gastronomía caliente baño maria



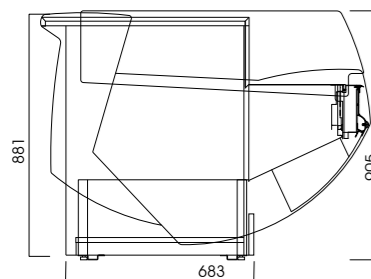
Gastronomia calda a secco
 Hot food unit dry
 Warmes Buffet mit trockener Erwaermung
 Buffet Chaud à sec
 Gastronomía caliente en seco



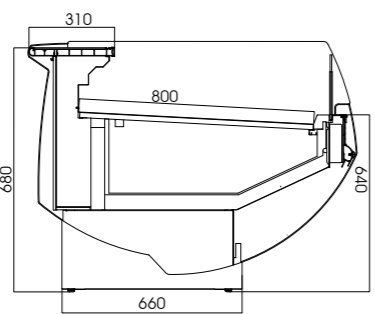
Panetteria
 Bakery Unit
 Bäckereimodul
 Module boulangerie
 Módulo Panadería



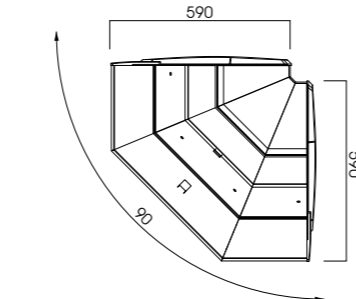
Appendice
 Service Unit
 Anschlussmodul
 Élément de service
 Apéndice



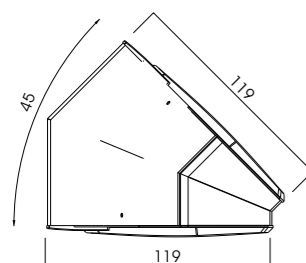
Self service
 Self service
 Self service
 Self service
 Self service



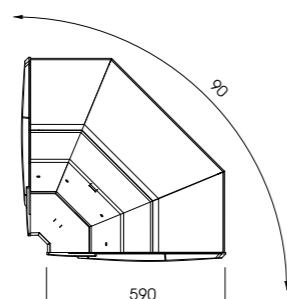
Angolare A 90
 A 90 corner Unit
 Eckelement A 90
 Angle A 90
 Angular A 90



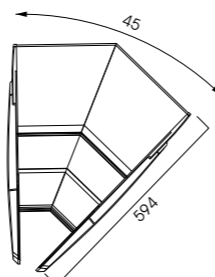
Angolare A 45
 A 45 corner Unit
 Eckelement A 45
 Angle A 45
 Angular A 45



Angolare B 90
 B 90 corner Unit
 Eckelement B 90
 Angle B 90
 Angular B 90



Angolare B 45
 B 45 corner Unit
 Eckelement B 45
 Angle B 45
 Angular B 45



.7
Panetteria

Bakery Unit
 Bäckereimodul
 Module boulangerie
 Módulo panadería



.7

.8
Modulo con doppia mensola intermedia, optional

Unit with double intermediate shelf, optional
 Module mit doppelte zwischene Konsole, optional
 Module avec double étagère intermédiaire, en option
 Modulo con doble estante intermedio, opcional



.8



SIFA FOOD è una divisione di:
SIFA Società Industria Frigoriferi e Arredamenti S.p.A
61022 Colbordolo (PU) - Italy - Via Nazionale 15-19
tel. +39.0721.4741 - fax. +39.0721.497507
e-mail: info@sifaspa.it
www.sifaspa.it

